



BEDIENUNGSANLEITUNG

WARN® Nutzwinde 2000

Best-Nr.: 92000



Ihre Sicherheit und die Sicherheit anderer spielen eine wichtige Rolle. Anhand der Installationsanweisungen sowie der Bedienungsanleitung und der Informationen auf den Etiketts und in dieser Anleitung sollen Sie informierte Entscheidungen in Bezug auf die Sicherheit treffen können. Die folgenden Informationen weisen auf mögliche Gefahren hin, die zu Körperverletzungen führen können. Wir können Sie nicht auf alle möglichen Gefahrensituationen hinweisen, die im Rahmen der Verwendung dieses Produkts entstehen können. Nutzen Sie Ihr eigenes gesundes Urteilsvermögen.

DIE UNACHTSAME INSTALLATION UND BEDIENUNG DER WINDE KANN ZU SCHWEREN VERLETZUNGEN UND SACHSCHÄDEN FÜHREN. LESEN SIE VOR DER INSTALLATION UND BEDIENUNG DIESES PRODUKTS ALLE SICHERHEITSMASSNAHMEN UND BEDIENUNGSANLEITUNGEN.

Diese Richtlinien weisen auf mögliche Gefahren hin und enthalten wichtige Sicherheitsmaßnahmen, mit denen sich schwere oder lebensgefährliche Körperverletzungen vermeiden lassen. Bei **ACHTUNG** und **VORSICHT** handelt es sich um Signalwörter zur Kennzeichnung der Gefahrenstufe. Die Bedeutung dieser Signalwörter ist wie folgt:

⚠️ACHTUNG weist auf eine Gefahr hin, die zu schweren oder lebensgefährlichen Körperverletzungen führen *könnte*, wenn Sie die Anweisungen nicht beachten.

⚠️VORSICHT weist auf eine Gefahr hin, die zu leichten oder mäßigen Körperverletzungen führen *kann*, wenn Sie die Anweisungen nicht beachten.

In diesem Handbuch wird der Begriff **WICHTIG** zur Kennzeichnung wichtiger mechanischer Informationen verwendet und ein **Hinweis** zur Betonung allgemeiner Informationen, die beachtet werden sollten.



Produktbeschreibung: WARN® Nutzwinde 2000

Bei der WARN® Nutzwinde 2000 handelt es sich um ein leistungsstarkes Zuginstrument. Diese kompakte Winde, die über eine 12-V-Wechselstromquelle gespeist wird, hat eine Zugkapazität von 907 kg.

Das Gerät verfügt über ein Handsteuergerät zum Auf- und Abspulen, ein 10,7 m langes und 4,76 mm dickes Drahtseil sowie einen Sicherheitshaken. Die Standardausrüstung umfasst eine Freilaufkupplung.

Einführung

Vielen Dank für Ihr Vertrauen in WARN® Nutzwinden. Alle WARN® Produkte wurden für jahrelangen problemlosen Einsatz entwickelt und hergestellt. Notieren Sie sich die folgenden Informationen, damit Sie sie im Bedarfsfall schnell zur Hand haben:

Modell-/Best.-Nr.: _____ **Kaufdatum:** _____

Vor Beginn

- Lesen Sie die Anweisungen sorgfältig, um sich mit der Installation vertraut zu machen.
- Lesen Sie alle Hinweise, Vorsichtsmaßnahmen und Warnhinweise, damit die ordnungsgemäße und sichere Installation des Kits gewährleistet ist.

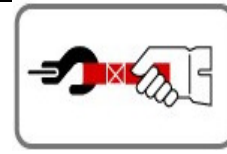
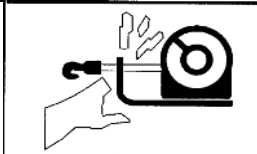


Sicherheitsmaßnahmen

Es folgen einige allgemeine Sicherheitsmaßnahmen, die jeder Benutzer einer Winde kennen sollte. Die wichtigste Regel überhaupt ist jedoch die **VERWENDUNG DES GESUNDEN MENSCHENVERSTANDS**.

Das Lesen dieser Regeln nimmt nur wenige Minuten in Anspruch, kann das Bedienpersonal jedoch auf vermeidbare gefährliche Praktiken und auf Vorsichtsmaßnahmen zur eigenen Sicherheit und zur Sicherheit anderer hinweisen. Häufige Tests und regelmäßige Inspektionen der Geräte sowie eine bewusste Einhaltung der Sicherheitsmaßnahmen können Leben retten und Zeit und Kosten sparen.

ACHTUNG



GEFAHR DURCH BEWEGLICHE TEILE

Die Nichtbeachtung dieser Anweisungen kann zu schweren oder tödlichen Verletzungen führen.

So lassen sich Verletzungen an den Händen und Fingern vermeiden:

- Während der Installation, des Betriebs und beim Ab- und Aufspulen den Kontakt mit dem Drahtseil, der Öse, dem Haken und der Seilführung vermeiden.
- Vorsicht beim Umgang mit Haken und Drahtseil während des Spulvorgangs!
- Beim Auf- und Abspulen, während der Installation oder während des Betriebs immer den mitgelieferten Hakengurt verwenden, um Verletzungen an den Händen und Fingern zu vermeiden.

ACHTUNG



STURZ- ODER QUETSCHGEFAHR

Die Nichtbeachtung dieser Anweisungen kann zu schweren oder tödlichen Verletzungen führen.

- Nicht als Hebevorrichtung oder zum Aufhängen einer Last verwenden.
- Nicht als Lift oder zur Beförderung von Personen verwenden.



VORSICHT

GEFAHR DURCH BEWEGLICHE TEILE

Die Nichtbeachtung dieser Anweisungen kann zu leichten bis mäßigen Verletzungen führen.

Allgemeine Sicherheitsmaßnahmen:

- Machen Sie sich stets mit der Winde vertraut: Nehmen Sie sich die Zeit, um sich anhand der im Lieferumfang enthaltenen Installations- und Bedienungsanweisungen sowie der Richtlinien zur Windentechnik mit der Funktionsweise und dem Windenbetrieb vollständig vertraut zu machen.
- Nur Personen, die mindestens 16 Jahre alt sind, dürfen diese Winde in Betrieb nehmen.
- Winde niemals unter Alkohol-, Drogen- oder Medikamenteneinfluss in Betrieb nehmen.
- Die Nennkapazität der Winde bzw. des Drahtseils nicht überschreiten. Zur Reduzierung der Last sind eine Umlenkrolle und ein zweifach gesichertes Seil zu verwenden.

Sicherheitsmaßnahmen bei der Installation:

- Die Befestigungsstelle sollte immer fest genug sein, um der maximalen Nennleistung der Winde standhalten zu können.
- Nur vom Hersteller genehmigte Schalter, Fernsteuerungen, Zubehörteile und Installationskomponenten verwenden.
- Nur hochwertige Metallteile (mind. Grade 5) und keine Schweißbolzen oder Bolzen verwenden, die länger als die vom Hersteller gelieferten Teile sind.
- Bei der Installation sollten die Montage und Befestigung von Haken und Öse immer vor der Verdrahtung der Winde erfolgen.
- Seilführung immer so positionieren, dass das Warnetikett nach oben zeigt.
- Das Drahtseil muss immer entsprechend den Rotationsangaben auf dem Trommelaufkleber aufgespult werden. Für die Funktion der Automatikbremse (wenn vorhanden) und für die richtige Ausrichtung bei der Installation erforderlich.
- Drahtseil vor Inbetriebnahme immer dehnen und unter Last neu aufspulen. Ein fest aufgespultes Drahtseil reduziert das Risiko, dass sich die Drahtseillagen lockern und hängen bleiben oder Schäden verursachen.

Sicherheitsmaßnahmen beim Windenbetrieb:

- Vor Inbetriebnahme der Winde immer die Montage der Winde und den Zustand des Drahtseils prüfen. Ausgefranste, geknickte oder beschädigte Drahtseile müssen umgehend ausgetauscht werden. Eine lockere oder unzureichende Windeninstallation muss umgehend behoben werden.
- Drahtseil niemals am Drahtseil einhaken. Dadurch wird das Drahtseil beschädigt. Immer eine Kette, ein Drahtseil oder eine sonstige Schutzvorrichtung (z.B. für Bäume) mit dem Anker verwenden.
- Vor Inbetriebnahme der Winde sind alle Objekte zu entfernen, die den sicheren Windenbetrieb beeinträchtigen könnten.
- Nehmen Sie sich Zeit beim Abspannen zur Vorbereitung des Aufspulvorgangs.
- Sicherstellen, dass der gewählte Anker der Last standhalten kann und dass weder der Riemen noch die Kette verrutschen können.
- Kupplung bei belasteter Winde, gespanntem Seil oder sich bewegender Seiltrommel nicht ein- oder austrasten lassen.
- Beim Abspannen immer möglichst viel Drahtseil abspulen. Seil zweifach scheren oder weit entfernten Ankerpunkt wählen.
- Winde niemals mit weniger als 5 Drahtseilwicklungen um die Trommel herum in Betrieb nehmen. Das Seil könnte sich von der Trommel lösen.
- Während des Betriebs Abstand von Drahtseil und Last halten.
- Niemals Seil oder Haken berühren, wenn diese unter Spannung stehen.
- Während des Windenbetriebs weder Drahtseil noch Haken berühren, oder wenn jemand anderes die Steuerung der Winde übernommen hat.
- Bei angeschlossener Fernsteuerung weder Drahtseil noch Haken berühren.
- Abstand zum Drahtseil und der Last halten und andere Person während des Windenbetriebs fern halten.
- Bedienpersonal und in der Nähe befindliche Personen müssen sich der Stabilität von Fahrzeug und Last während des Windenbetriebs bewusst sein.
- Fernsteuerungskabel immer von der Trommel, dem Drahtseil und beim Abspannen fern halten. Auf rissige, geknickte oder ausgefranste Drähte oder lockere Anschlüsse prüfen. Bei Beschädigung ersetzen.



! VORSICHT



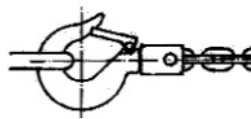
SCHNITTVERLETZUNGS- UND VERBRENNUNGSGEFAHR

Die Nichtbeachtung dieser Anweisungen kann zu leichten oder mäßigen Verletzungen führen.

So lassen sich Verletzungen an den Händen und Fingern vermeiden:

- Bei der Handhabung des Drahtseils **stets** schwere Lederhandschuhe tragen.
- Drahtseil **nie** durch die Hände gleiten lassen.
- Während des Windenbetriebs und nach Verwendung der Winde **immer** auf möglicherweise heiße Flächen in der Nähe des Windenmotors, der Trommel oder des Drahtseils achten.

! VORSICHT



Gefahr durch bewegliche Teile

Die Nichtbeachtung dieser Anweisungen kann zu leichten bis mäßigen Verletzungen führen.

- Nie die Hakenspitze oder den Riegel belasten. Nur die Hakenmitte belasten.
- Verworfene Haken bzw. Haken mit einer verbreiterten Durchlassöffnung nicht verwenden.

HINWEIS

SO LASSEN SICH SCHÄDEN AN DER WINDE UND AN DEN GERÄTEN VERMEIDEN:

- Das Einziehen des Drahtseils von der Seite ist zu vermeiden, da sich das Seil an einem Ende der Trommel ansammeln kann. Bei Nichtbeachtung dieser Anweisung können Schäden am Drahtseil oder der Winde entstehen.
- Immer darauf achten, dass die Kupplung vollkommen ein- oder ausgerastet ist.
- Winde niemals zum Schleppen anderer Fahrzeuge verwenden. Schocklasten können die Leistungsfähigkeit des Drahtseils und der Winde kurzzeitig überschreiten.
- Immer darauf achten, dass das Chassis bei der Verankerung des Fahrzeugs während des Windenbetriebs nicht beschädigt wird.
- Drahtseil unter Last immer nur langsam einziehen. Schocklasten können die Leistungsfähigkeit des Drahtseils und der Winde kurzzeitig überschreiten.
- Winde nicht zur Sicherung der Last während des Transports verwenden.
- Winde niemals in Wasser eintauchen.
- Winde an einem geschützten, sauberen, trockenen Ort lagern.

Einzelteile

Die WARN® Nutzwinde 2000 besteht aus den folgenden Hauptkomponenten.



1. Winde 2000	2. Fernsteuerung
3 Seilführung: GuBseilfenster	4. Zwei 1,8 m lange Kabel
5 Riegel und Hakengurt	6. Montageteile



Technische Daten der Winde 2000

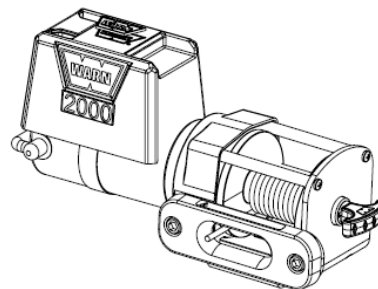
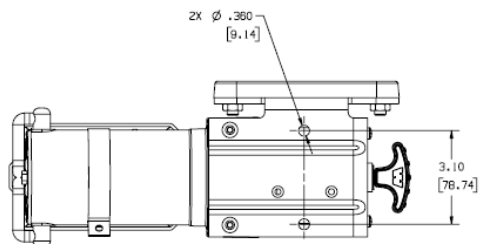
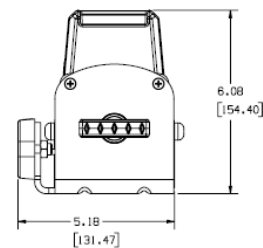
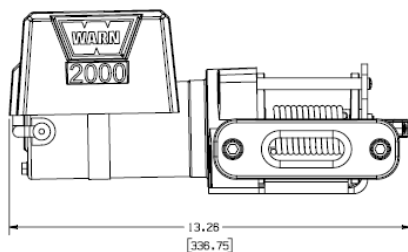
LEISTUNGSMERKMALE			
Zugkapazität	907 kg	Bremse	Dynamische und mechanische Bremse
Schalter	Hochleistungsdrehschalter am Motor	Garantie	Eingeschränkte Garantie für 1 Jahr
Motor	Dauermagnet	Drahtseil	4,76 mm dick und 10.6 m lang
PS	1,6 PS – 7,5 cm Durchmesser	Trommeldurchmesser	3,18 cm
Leistung	12 Volt Gleichspannung	Seilführung	GuBseilfenste
Getriebe:	Präzisionsgetriebe aus Metal	Anordnung der Montageöffnungen	2 Löcher
Übersetzungsverhältnis	153:01	Elektrische Kabel	Zwei 1,8 m lange Kabel
Kupplung	Knopf – ziehen und drehen	Gewicht	8,2kg

Leistungsdaten der Winde 2000

LEISTUNGSDATEN: 2000

Last		Strom	Geschwindigkeit		Zugkraft je Seillage		
Lbs.	Kg	Amps	Fuß /min	M/min	Lage	lbs.	kg
0	0	6.7	7.2	2.2	1	2000	907
500	226.8	24.1	6.8	2.0	2	1504	683
1000	453.6	44.7	5.7	1.7	3	1348	612
1500	680.4	72.0	4.8	1.4	4	1222	555
2000	907	80.0	4.2	1.3	5	1117	507

Abmessungen der Winde 2000



Installation der Winde an einem festen Standort



Vorsicht

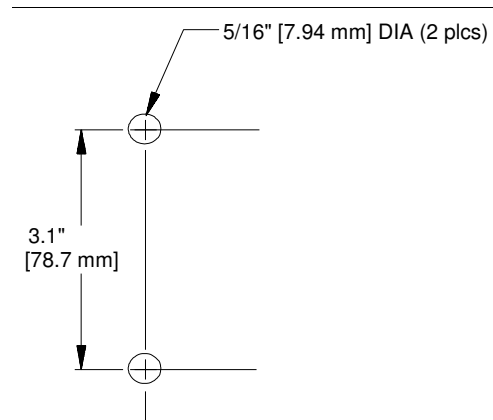
Gefahr durch Geräteversagen

Die Nichtbeachtung dieser Anweisungen kann zu leichten oder mäßigen Verletzungen führen.

- ❑ Wählen Sie einen Montageplatz, der ausreichend stabil ist, um den Lasten standzuhalten, die Sie ziehen möchten.

Die 2000 kann unter Verwendung der Montageöffnungen für die Winde an einem festen Standort angebracht werden. Wählen Sie zunächst einen Montageplatz, der ausreichend stabil ist, um den Lasten standzuhalten, die Sie ziehen möchten.

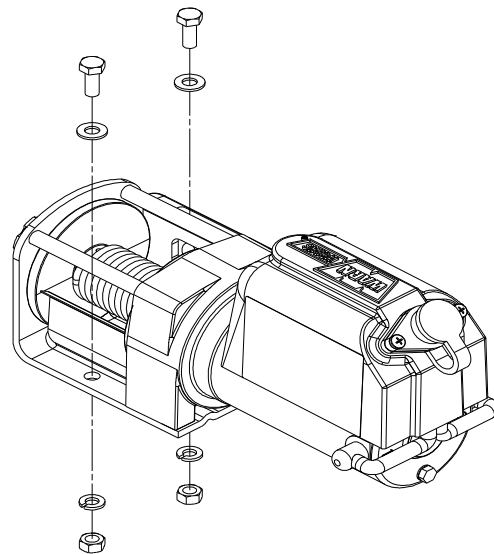
Bohren Sie nun 2 Löcher gemäß den Angaben in der Abbildung unten.



Befestigen Sie die Winde immer wie folgt:

- ❑ an einer flachen, sicheren Stelle (mind. 4,8 mm dicker Stahl).
- ❑ flache 5/16-Zoll-Unterlegscheibe (2x)
- ❑ mit zwei 5/16-Zoll-Sicherungsscheiben.
- ❑ mit zwei 5/16-18 x 1-Zoll-Sechskant-Kopfschrauben (SAE Grade 5 oder besser).
- ❑ mit auf 16,3 Nm festgezogenen Schrauben.

Die Schrauben müssen u.U. je nach Dicke des Materials, an dem die Winde angebracht werden soll, länger als oben angegeben sein.





Achtung

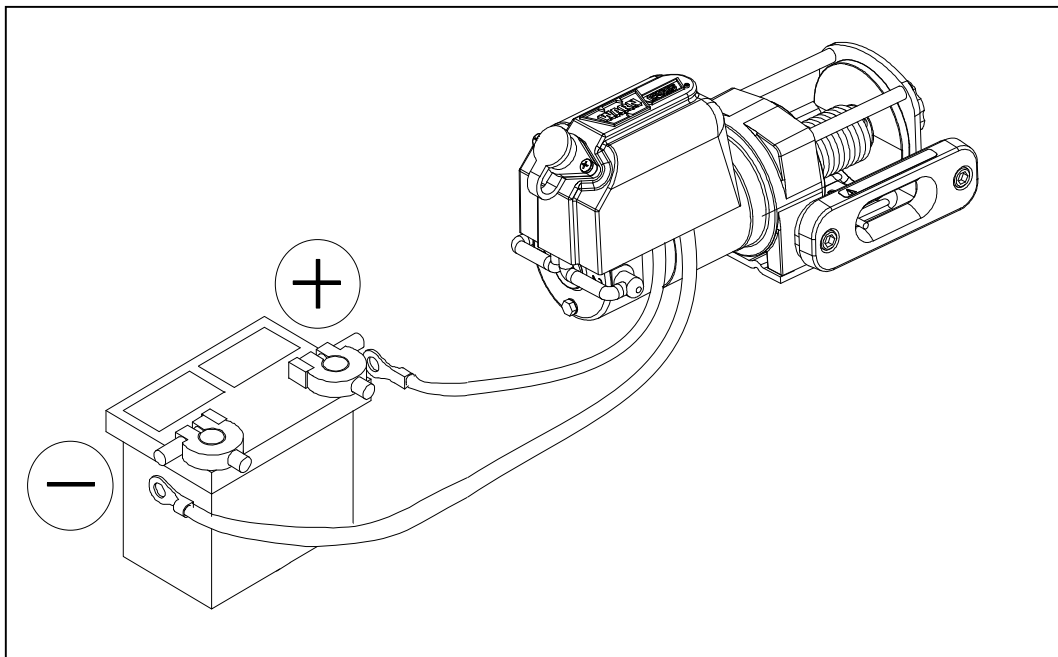
Elektroschockgefahr

Die Nichtbeachtung dieser Anweisungen kann zu schweren oder tödlichen Verletzungen führen.



- Verlegen Sie keine Kabel und Drähte über scharfe Kanten.
- Verlegen Sie keine Kabel und Drähte durch oder in der Nähe von beweglichen Teilen.
- Lesen und beachten Sie alle Anweisungen zur Verkabelung in der Bedienungsanleitung.
- Isolieren und schützen Sie alle frei liegenden Kabel und elektrischen Anschlüsse.

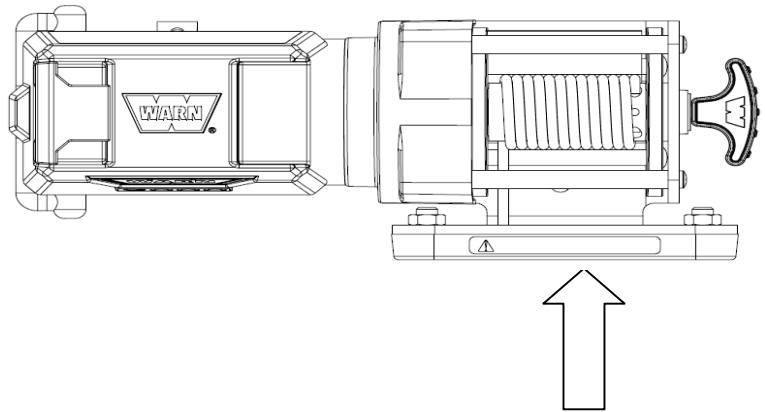
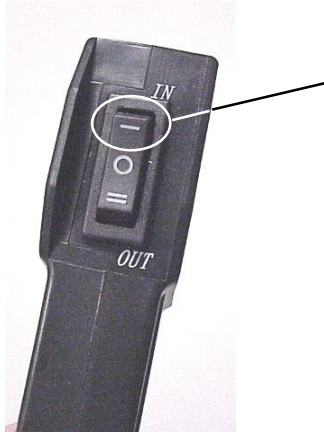
- Installieren Sie das Batteriekabel mit der roten Klemme am positiven Anschluss und der schwarzen Klemme am negativen Anschluss der Batterie.
- Achten Sie darauf, dass alle Anschlüsse sauber sind und fest sitzen.



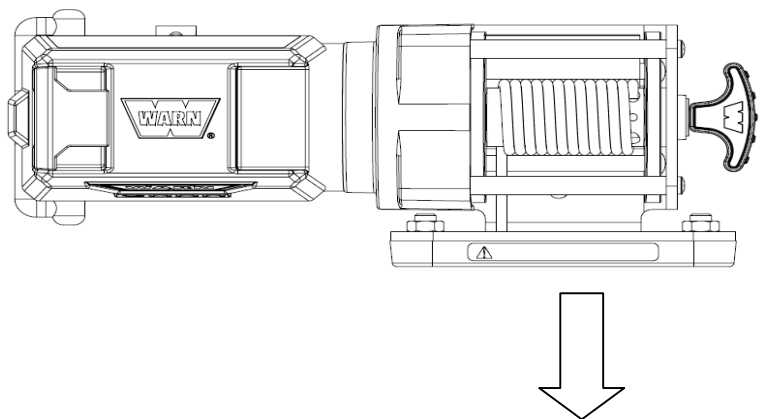
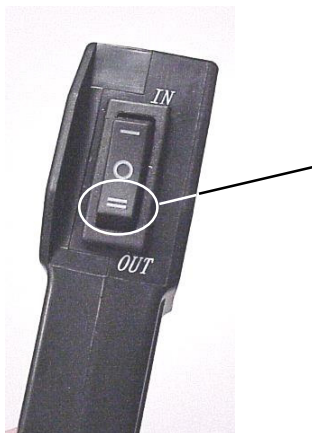
Vor Inbetriebnahme der Winde sind folgende

- Die Verkabelung aller Komponenten wurde richtig vorgenommen.
- Es liegen keine Kabel oder Anschlussklemmen frei. Alle frei liegenden Stellen sind mit Manschetten, Isolationsmaterial, Schrumpffolie oder Klebeband abgedeckt.

AUFSPULEN



ABSPULEN



KUPPLUNGSBETRIEB



Achtung

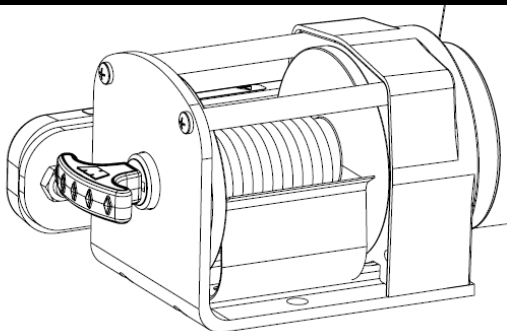
Gefahr einer Windenfehlfunktion

Die Nichtbeachtung dieser Anweisungen kann zu Verletzungen oder Sachschäden führen.

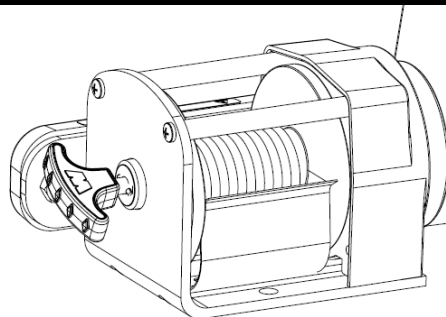
- **Die Kupplung darf bei belasteter Winde oder belastetem Drahtseil nie ein- oder ausgerastet werden.**

Bei eingerasteter Kupplung ist das Getriebe mit der Seiltrommel verbunden. Unter Umständen wird jetzt schon Kraft vom Windenmotor übertragen. Im Leerlauf (Seilfreilauf) besteht keine Verbindung zwischen dem Getriebe und der Seiltrommel. Die Trommel dreht sich somit ungehindert. Der Hebel auf dem Motor steuert die Kupplungsposition. Über den Kupplungsknopf auf der Seite wird die Position der Kupplung gesteuert. Nur so können Schäden vermieden werden.

Eingerastet



Nicht eingerastet – Freilauf



ABSPULEN

Beim Freilauf handelt es sich generell um die schnellste und einfachste Methode, das Drahtseil abzuspuhlen. Bevor das Drahtseil im Freilauf von der Winde gespult wird, sollte so viel Seil abgerollt werden, dass jegliche Spannung vor Ausrasten der Kupplung entfernt wird. Spulen Sie nun per Hand genug Seil für den Windenbetrieb ab.

 VORSICHT	
	
Verletzungsgefahr	
Die Nichtbeachtung dieser Anweisungen kann zu leichten oder mäßigen Verletzungen führen.	
<ul style="list-style-type: none"><input type="checkbox"/> Tragen Sie bei der Handhabung des Drahtseils stets schwere Lederhandschuhe.<input type="checkbox"/> Der Windenbetrieb mit weniger als 5 Drahtseilwicklungen um die Trommel wird nicht empfohlen.	

DEHNUNG DES DRAHTSEILS

Die Lebensdauer des Drahtseils ist direkt proportional zur Seilpflege und Einsatzhäufigkeit. Beim ersten Einsatz muss ein neues Drahtseil unter einer Last von mindestens 227 kg auf die Trommel gespult werden. Spulen Sie das Drahtseil bis auf 5 Umwicklungen von der Trommel und ziehen Sie das Seil mit einer Last von mindestens 227 kg ein. Dadurch wird das neue Drahtseil gedehnt und eine gute Umwicklung der Trommel gewährleistet. Bei Nichtbeachtung dieser Anweisung können die äußeren Wickelschichten die darunter liegenden Schichten und Wicklungen belasten und das Drahtseil beschädigen.

 Achtung	
Gefahr durch bewegliche Teile	
Die Nichtbeachtung dieser Anweisungen kann zu schweren oder tödlichen Verletzungen führen.	
 	<ul style="list-style-type: none"><input type="checkbox"/> Während der Installation, des Betriebs und beim Ab- und Aufspulen den Kontakt mit dem Drahtseil, der Öse, dem Haken und der Seilführung vermeiden.<input type="checkbox"/> Beim Auf- und Abspulen, während der Installation oder während des Betriebs immer den mitgelieferten Hakengurt verwenden, um Verletzungen an den Händen und Fingern zu vermeiden.

AUFSPULEN UNTER LAST

- Das Drahtseil muss immer entsprechend den Angaben auf dem Windenaufkleber von unten auf die Trommel aufgespult werden.
- Ziehen Sie das Drahtseil gleichmäßig ein und legen Sie es fest um die Trommel. Dadurch wird verhindert, dass die äußeren Wickelschichten die darunter liegenden Schichten und Wicklungen und somit das Drahtseil beschädigen.
- Vermeiden Sie Stoßbelastungen beim Spulen, indem Sie ab und zu den Steuerschalter verwenden, um lockere Seilabschnitte einzuziehen. Stoßbelastungen können die Nennwerte der Winde und des Drahtseils kurzzeitig weit überschreiten.
- Die Verwendung einer Umlenkrolle und eines zweifach gescherten Seils gewährleistet einen langjährigen Einsatz der Winde. Diese Maßnahmen sind besonders beim Ziehen von schweren Lasten von Bedeutung.

AUFSPULEN OHNE LAST

- **Mit Unterstützung:** Lassen Sie das Hilfspersonal den Haken mit einem Hakengurt halten, wobei diese Person das Seil ohne Unterbrechung und möglichst stark spannt. Unter Aufrechterhaltung der Spannung sollte diese Person nun auf die Winde zugehen, während Sie das Drahtseil unter Verwendung des Steuerschalters aufspulen. Lassen Sie den Schalter los, wenn der Haken mindestens 1,2 m von der Führungsöffnung entfernt ist. Spulen Sie nun zu Lagerzwecken das restliche Seil auf.
- **Ohne Unterstützung:** Legen Sie das Drahtseil so, dass es beim Aufspulen weder geknickt wird oder hängen bleiben kann. Vergewissern Sie sich, dass die Seillagen um die Trommel fest und gleichmäßig angeordnet sind. Spulen Sie so viel Seil auf, bis die nächste Lage um die Trommel voll ist. Ziehen Sie diese Seillage fest und gerade. Wiederholen Sie diesen Vorgang, bis der Haken mindestens 1,2 m von der Führungsöffnung entfernt ist. Spulen Sie nun zu Lagerzwecken das restliche Seil auf.

AUFSPULEN DES RESTSEILS ZU LAGERZWECKEN

Vermeiden Sie den Kontakt mit dem Drahtseil, Haken und der Öffnung der Seilführung. Beim Spulen ohne Last ist immer ein Riemen mit dem Haken zu verwenden. Ziehen Sie das restliche Seil behutsam ein und entfernen Sie lockere Wicklungen durch langsame Windenbewegungen mit dem Steuerschalter. Befestigen Sie den Haken an einem geeigneten Punkt in der Nähe der Winde. Achten Sie darauf, dass das Seil dabei nicht zu fest angezogen wird, da sonst Schäden am Drahtseil oder an der Hakenverankerung entstehen können.

ABSPANNEN

- Spulen Sie bei der Vorbereitung von Abspannaufgaben immer möglichst viel Drahtseil ab. Wählen Sie einen Ankerpunkt, der möglichst weit entfernt liegt. Dadurch erhält die Winde ihre größte Zugkraft.
- Beim Abspannen mit einem doppelten Seil und einer Umlenkrolle wird die Belastung der Winde auf die Hälfte reduziert, ohne dass die Abspulgeschwindigkeit dadurch wesentlich beeinträchtigt wird.
- Natürliche Ankerpunkte wie Bäume, Baumstümpfe und Felsen bieten sich (wenn vorhanden) besonders an. Bringen Sie die Kette, das Drahtseil oder eine sonstige Schutzvorrichtung (z.B. für Bäume) möglichst weit unten um den Ankerpunkt herum an, damit der Anker nicht nach unten gezogen wird. Wenn sich mehrere Ankerpunkte anbieten, die jedoch einzeln nicht stark genug wären, können diese einzelnen Anker auch zusammengebunden eingesetzt werden.



ÜBERLASTUNG/ÜBERHITZUNG

Die Winde ist für Aussetzbetrieb vorgesehen. Sie darf nicht eingesetzt werden, wenn der Motor auf eine niedrige Drehzahl geschaltet wird. Sinkt die Drehzahl, so dass Gefahr besteht, dass der Motor bald stehen bleibt, kann sich die Winde sehr schnell aufheizen und den Motor beschädigen. Die Abspannung mit zwei Seilen reduziert die Stromaufnahme vom Motor und gewährleistet längere Betriebsintervalle (siehe Abschnitt „Abspannen“).

Wartung und Garantie

WARTUNG

- Die Winde muss nicht geschmiert werden.
- Prüfen Sie das Drahtseil vor und nach dem Windenbetrieb. Ersetzen Sie das Drahtseil bei Beschädigung durch ein neues Seil.

GARANTIE

(siehe Garantieblatt im Lieferumfang der Winde)

- oder -

Setzen Sie sich bei verlorenem Garantieblatt mit Warn unter der folgenden Anschrift in Verbindung:

**Warn Industries, Inc.
Customer Service Dept.
12900 SE Capps Road
Clackamas, Oregon 97015-8903, USA.**

USA:

Tel.: +1 503.722.1200 oder +1 800.543.9276 (nur USA)

Fax: +1 503.722.3000

International:

Tel.: +1 503.722.3008

Fax: +1 503.722.3005

© 2013 Copyright Warn Industries, Inc. All rights reserved.

